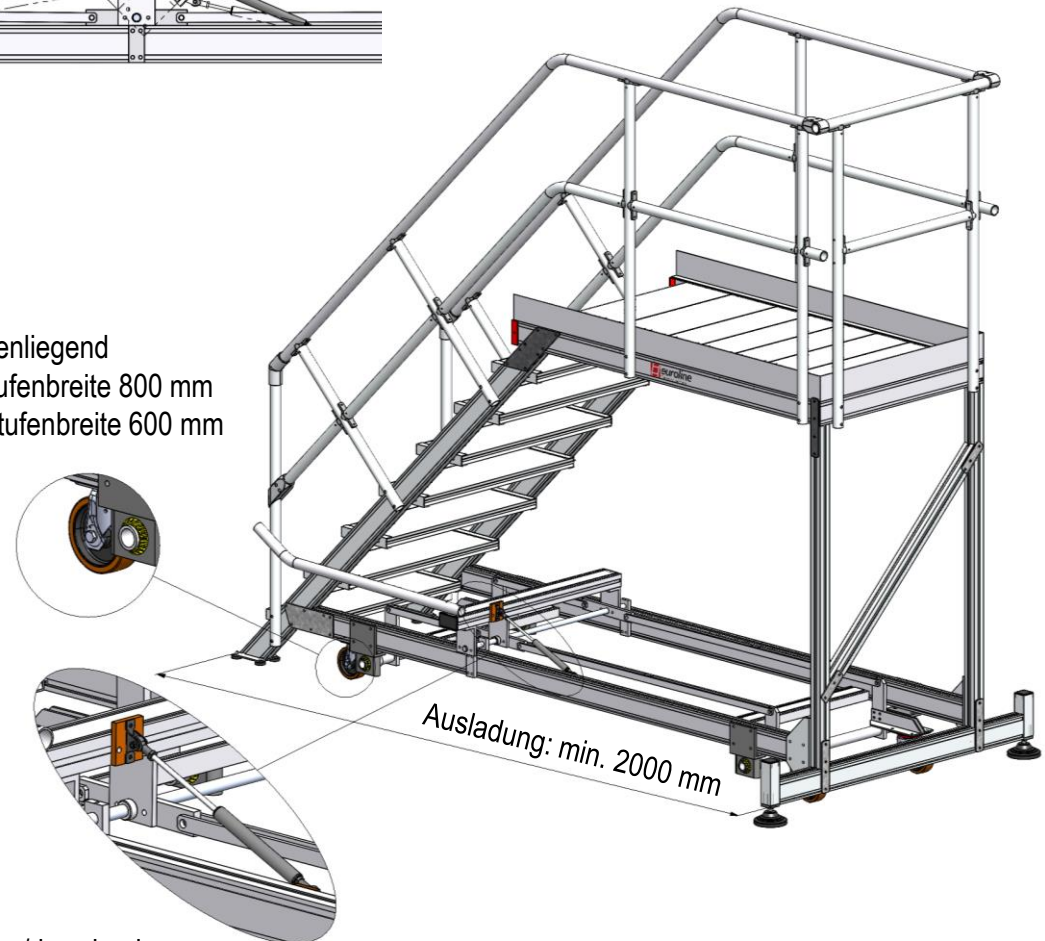


Die Bühne wird auf Rollen zum Einsatzort gefahren.
Am Einsatzort wird die Bühne mithilfe des Hebels auf
die Stellfüße abgesenkt.

- Maximalgewicht der Bühne: 200 kg

- 4 Lenkrollen Ø 125 mm
wahlweise außen- oder innenliegend
 - ▣ innenliegend ab Stufenbreite 800 mm
 - ▣ außenliegend ab Stufenbreite 600 mm

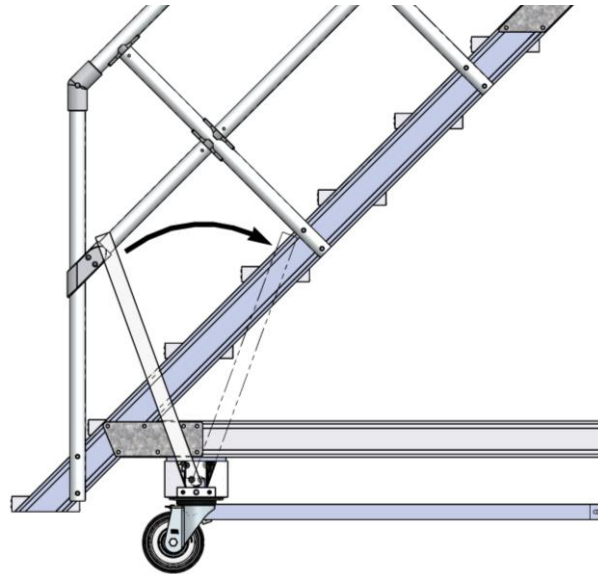
- Dämpfung des
Senkvorganges durch
Gasdruckdämpfer



Zentralfeststellung Variante 1

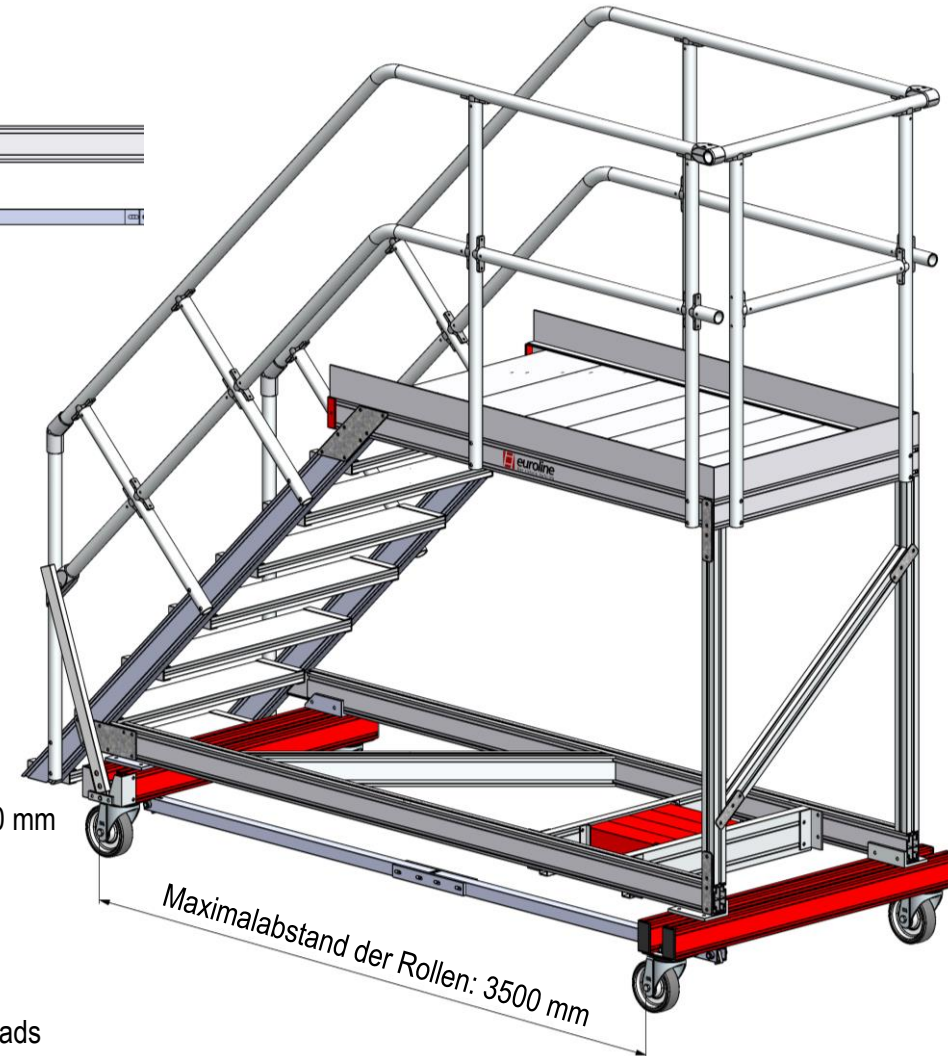
Für mobile Wartungsbühnen und
mobile Übergänge

[Animation](#) unter
www.euroline-leitern.de/service/downloads



Die Bühne wird auf Rollen zum Einsatzort gefahren.
Am Einsatzort werden wahlweise die vorderen 2 oder
alle 4 Rollen mithilfe des Hebels festgestellt.

Je nach Ausführung ist zusätzlich Ballastgewicht notwendig.



- 4 Lenkrollen Ø 160 mm

Zentralfeststellung Variante 2

Für mobile Wartungsbühnen und
mobile Übergänge

Animation unter
www.euroline-leitern.de/service/downloads