



Betriebsanleitung
für Arbeitstritt (Nr. 336)

1.	Zu diesem Dokument	2
1.1	Zielgruppe	2
1.2	Symbolerklärung	2
2.	Sicherheitsinformationen	3
2.1	Bestimmungsgemäße Verwendung	3
2.2	Allgemeine Sicherheitshinweise	3
3.	Produktübersicht	4
4.	Montage	5
5.	Wartung und Pflege	8
6.	Entsorgung	8
7.	Anhang	9

1. Zu diesem Dokument

-  **Anleitung vor Arbeiten am Produkt aufmerksam lesen.**
-  **Anleitung jederzeit zugänglich aufbewahren.**

- Die Darstellungen in dieser Anleitung sind nicht maßstabsgetreu.
- Maße werden in Millimeter angegeben.
- Technische Änderungen zur Verbesserung des Produkts bleiben vorbehalten.

1.1 Zielgruppe

Alle Personen, die das Produkt montieren oder benutzen.

1.2 Symbolerklärung



GEFAHR!

Sicherheitshinweis auf eine Gefahr, die unmittelbar zu Tod oder zu schweren Verletzungen führt.



WARNUNG!

Sicherheitshinweis auf eine Gefahr, die zu Tod oder zu schweren Verletzungen führen kann.




VORSICHT!

Sicherheitshinweis auf eine Gefahr, die zu Verletzungen führen kann.

HINWEIS:

Sicherheitshinweis auf eine Gefahr, die zur Beschädigung oder zur Zerstörung des Produkts führen kann.

-  Handlungsaufforderung
- Liste, Aufzählung
- ✓ Kontrolle
- Querverweis
- Option

2. Sicherheitsinformationen



GEFAHR!

Die Sicherheitsinformationen in dieser Anleitung sind unbedingt zu beachten.

2.1 Bestimmungsgemäße Verwendung

- Arbeitstritte Nr. 336 dienen als Zustiegs- oder Steighilfe für Personen. Die Fertigung erfolgt in Anlehnung an - DIN ISO EN 14183,
- Die Produkte dürfen nur in sicherheitstechnisch einwandfreiem Zustand verwendet werden.
- Die maximalen Traglasten (→ siehe Typenschild oder Kapitel „7. Anhang“ auf Seite 9) dürfen nicht überschritten werden.
- Jede andere Verwendung gilt als bestimmungswidrig und ist nicht zulässig.

2.2 Allgemeine Sicherheitshinweise

Hinweise zur Gewährleistung

- Für eine Gewährleistung in Bezug auf Funktion und Sicherheit müssen die Hinweise in dieser Anleitung beachtet werden. Bei Missachtung der Hinweise können Körperverletzungen und Sachschäden auftreten. Für Schäden, die durch Nichtbeachtung der Hinweise eintreten, haftet der Hersteller nicht.
- Um Einbaufehler und Schäden am Produkt zu vermeiden, ist nach den Anweisungen in dieser Anleitung vorzugehen.
- Die Anleitung ist nach der Montage sorgfältig aufzubewahren, sie beinhaltet wichtige Informationen für Benutzung, Wartung und Pflege.

Hinweise zum Produkt

- Das Produkt hat das Werk in sicherheitstechnisch einwandfreiem Zustand verlassen. Das Produkt darf bautechnisch nicht verändert werden. Sicherheits-einrichtungen (Schutzverkleidungen, Warnhinweise, Bremsen etc.) dürfen nicht entfernt werden.
- Bei Schäden am Produkt oder Störungen der Funktionsweise ist das Produkt gegen Benutzung und Zutritt zu sperren.
- Es dürfen nur vom Hersteller autorisierte Bauteile verwendet werden.
- Vorgeschriebene Intervalle der Prüfungen und Instandhaltungen sind einzuhalten.

Hinweise zur Zielgruppe

- Montage und alle anderen in der Montageanleitung genannten Arbeiten dürfen nur durch einen qualifiziertes Personal durchgeführt werden.
- Die allgemeinen Unfallverhütungs- und Sicherheitsvorschriften müssen bekannt sein.

Hinweise zur Montage

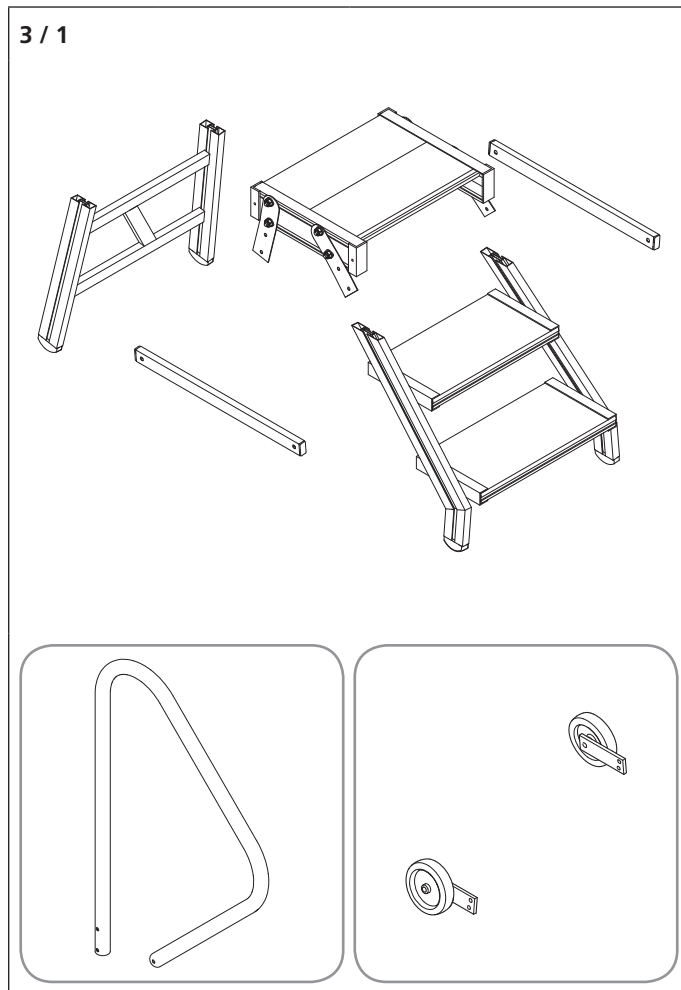
- Der Standort muss so gewählt werden, dass bei Montage und Benutzung keine Gefahr besteht.
- Der Untergrund muss einen sicheren Stand und die Tragfähigkeit des zulässigen Gesamtgewichts gewährleisten.
- Nur autorisiertes und dafür geschultes Personal einsetzen.
- Bei der Montage von Produktteilen für sicheren Stand sorgen.
- Das Produkt erst belasten nach vollständiger Montage und Prüfung der sicheren Befestigung.

Hinweise zur Benutzung

- Das Produkt nur mit festem Schuhwerk betreten.
- Nicht auf das Geländer setzen oder sich darüber hinauslehnen.
- Die Trittplächen müssen sauber und rutschfrei sein.
- Das Produkt darf nur bewegt werden, wenn sich keine Personen und Gegenstände darauf befinden.

3. Produktübersicht

Lieferumfang



- Arbeitstritt mit Podest
- Verbindungselement
- Stützteil
- Geländer (optional – #3360011)
- Rollen (optional – #3360012)

Ausführung

Steigwinkel (α)

- 45°

Stufenprofil

- Aluminium

Optionales Zubehör

- Geländer
- Rollen

Typenschild

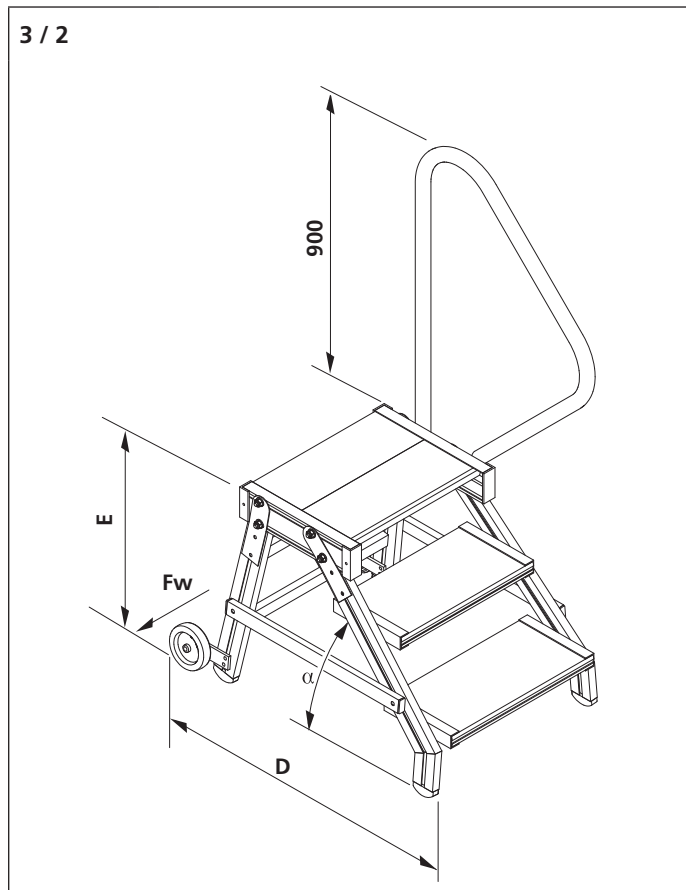
3.1 / 1



euroline GmbH
Friedrich Schlichte
Neubrunnenweg 5
31812 Bad Pyrmont
Tel. 05281/93204-0
Fax. 05281/9320422
www.euroline-leitern.de

Arbeitstritt XXXXXXX
Größe X
Stufenbelastung max. XXX Kg
Gesamtbelastung max. XXX KG
Fertigung nach DIN EN ISO 14183
Auftr.Nr. XXXXXXX
Kom.Nr.Mustertreppe
XXXXXX Made in Germany

Maße



Steigwinkel (α) 45°


Artikelnummer	Anzahl Stufen	Senkrechte Höhe E (mm) bis	Fw (mm)	Ca. Ausladung D (mm) bis
3360002	2	400	646	681
3360003	3	600	681	961
3360004	4	800	716	1.151
3360005	5	1000	751	1.389

4. Montage

Montagevorbereitungen

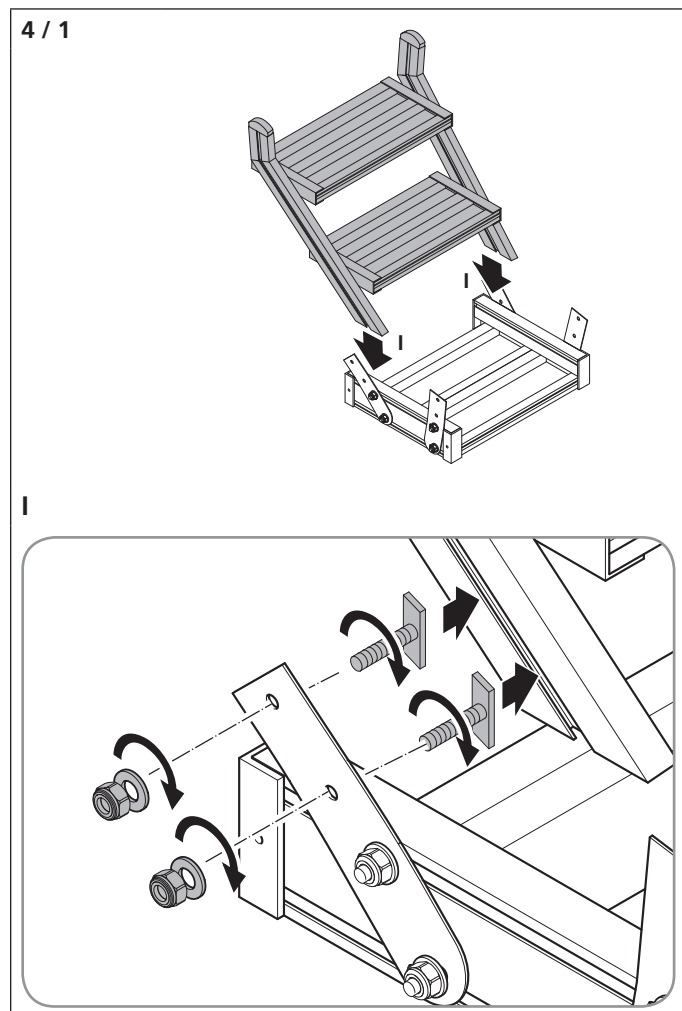
- Die Lieferung erfolgt in vormontierten Baugruppen. Das benötigte Montagematerial muss vor der Montage der Baugruppen demontiert werden.
- Befestigungsmaterial für die Montage auf den Baugrund gehört nicht zum Lieferumfang. Es muss für den Untergrund geeignetes Befestigungsmaterial verwendet werden.

Montage Arbeitstritt

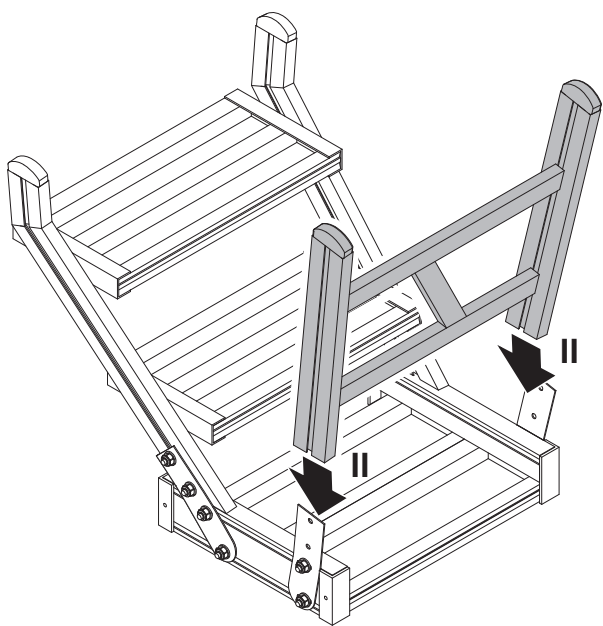


WARNUNG!
Schwere Verletzungen möglich durch Umfallen von Produktteilen.

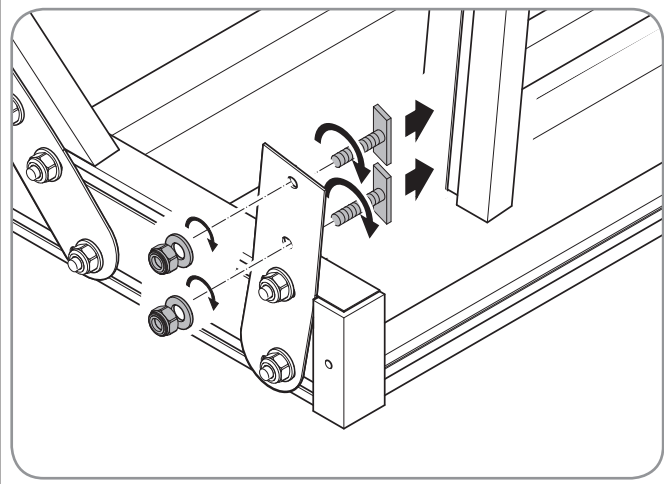
- ☞ Den Anstieg während der Montage absichern.
- ☞ Die Montage zu zweit durchführen.
- ☞ Die Schraubenanzugsmomente (30 Nm) beachten.



4 / 2

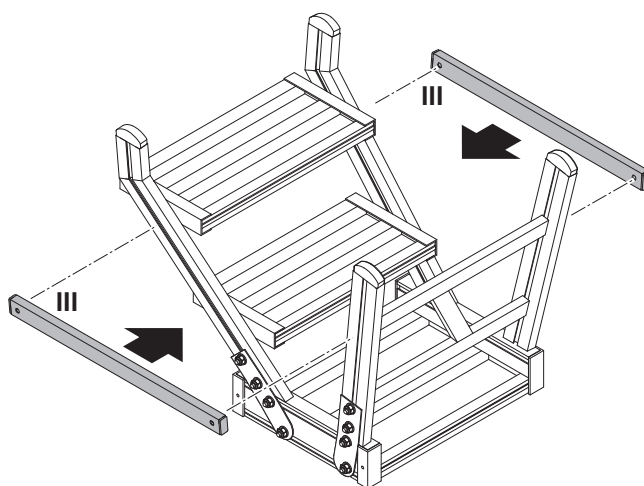


II

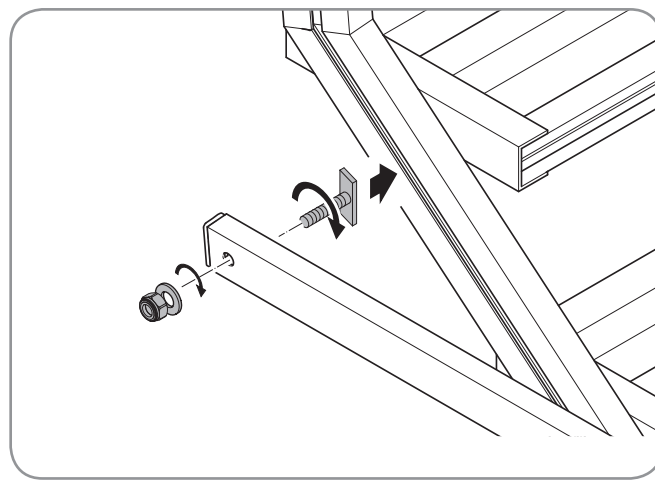


4 / 3

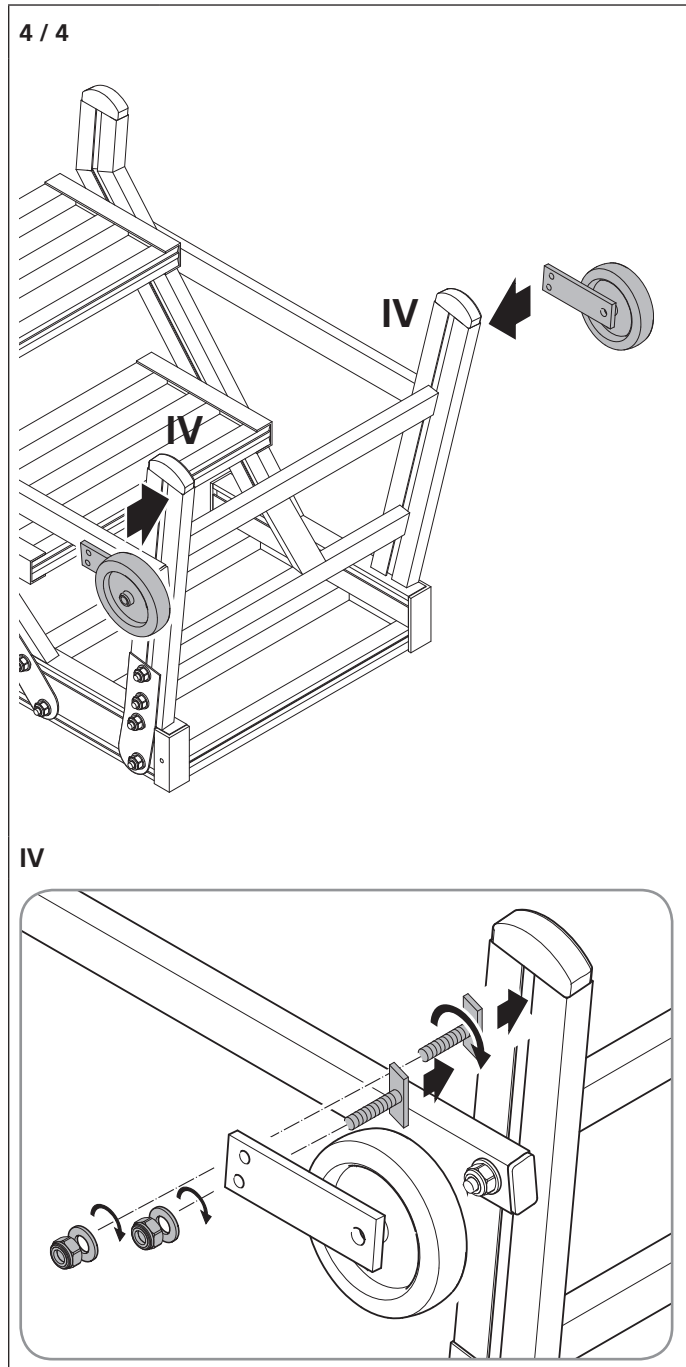
nur 3360003
3360004
3360005



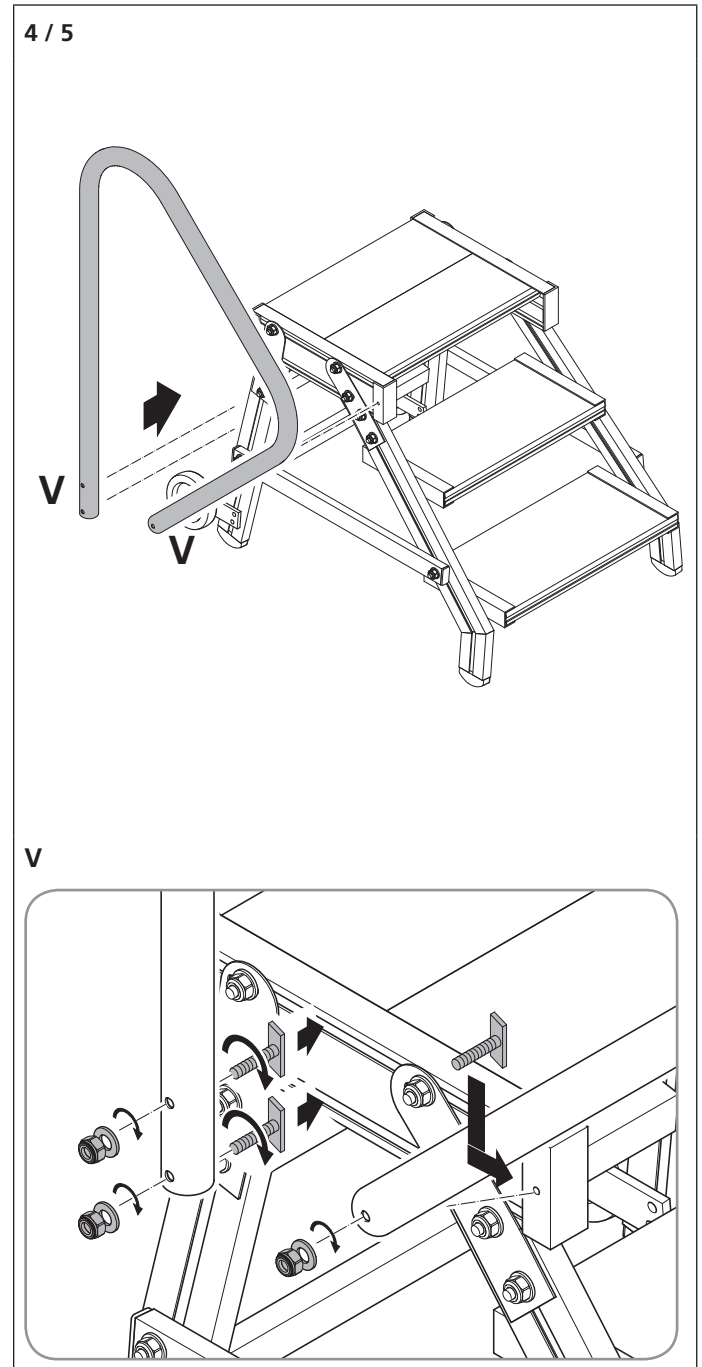
III



Montage optionale Rollen



Montage optionales Geländer



5. Wartung und Pflege

- Das Produkt kann mit Wasser und einem für das Material handelsüblichen Reinigungsmittel gesäubert werden.
- Keine Säuren und Laugen verwenden, die die Oberflächen angreifen.
- Alle Bauteile sind je nach Beanspruchung regelmäßig auf Verformungen, Quetschungen und Risse zu prüfen.
- Das Produkt muss einmal jährlich gemäß der Betriebssicherheitsverordnung geprüft werden. Die Prüfung ist zu dokumentieren.
- Fehlerhafte Bauteile müssen fachgerecht ausgetauscht werden.

6. Entsorgung

- Die Demontage erfolgt in umgekehrter Reihenfolge zu der Montage.
- Das Produkt muss entsprechend seiner Materialien und den regionalen Vorschriften fachgerecht entsorgt werden.

7. Anhang

Technische Daten

Stufentiefe:	240 mm
Podestlänge	480 mm
Podestbreite:	512 mm
Zulässige Gesamtbelastung:	300 kg
Zulässige Stufenbelastung:	150 kg
max. horizontale Geländerbelastung:	300 N/m
Geländer:	ø 40 mm
Anzugsmoment der Muttern:	30 Nm

euroline GmbH Friedrich Schlichte

Neubrunnenweg 5
D-31812 Bad Pyrmont

Tel.: +49 5281 93204-0

Fax: +49 5281 93204-22

E-Mail: info@euroline-leitern.de

Internet: www.euroline-leitern.de

